

Modulární varná zařízení 900XP - Chlazená podestavba, 3 zásuvky, š. 1600mm, R290

POL. #: _____

MODEL #: _____

PROJEKT # _____

SIS # _____

AIA # _____



391601 (E9TTAECOMKN)

PODESTAVBA CHLAZENÁ, 3
ZÁSUVKY, 1600MM-R290

Zkrácená specifikace

Položka č. _____

Vestavěná chladicí jednotka. Provozní teplota: -2°/+10°C. 3 zásuvky, chladivo R290, automatické odtávání. Pro instalaci pod top zařízení řady 900XP. Dodává se s výškově stavitelnými nohama. Vnější panely z nerezové oceli s povrchovou úpravou Scotch Brite. Tropikalizované provedení pro provoz v okolní teplotě do +43°C. Pravoúhlé boční hrany umožňují přesné a přiléhavé spojení mezi moduly.

Hlavní funkce a vlastnosti

- Automatické rozmrazování s následným odpařením kondenzátu
- Nastavitelná teplota skladování v rozmezí od -2° C do +10°C.
- Nucená cirkulace vzduchu pro rychlé chlazení a rovnoměrné rozložení teploty
- Pravoúhlé boční hrany umožňující přesné sestavení s minimálními spárami.
- Na podestavbu lze umístit většinu modulů řady XP900 v provedení bez podestavby. Pro více informací kontaktujte technické oddělení Electrolux Professional nebo prověřte kompatibilitu v návodu k obsluze.
- GN kompatibilita
- Určeno pro instalaci do modulárního varného bloku

Konstrukce

- Přístup k hlavním komponentům skrze přední panel.
- Dostatečně dimenzovaná, vestavěná chladicí jednotka.
- Nerezové vnější plechy s leštěním Scotch Brite - pro maximální hygienu.
- Zařízení je dodáváno s 150mm výškově nastavitelnými nohama z nerezové oceli. Nohy lze vysunout až na 250mm.

Udržitelnost

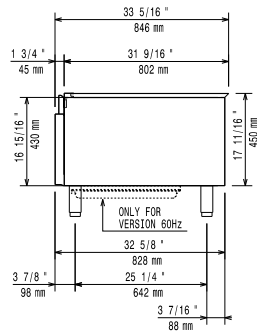
- CFC a HCFC free (vysoce ekologické chladivo: R290).

Extra příslušenství

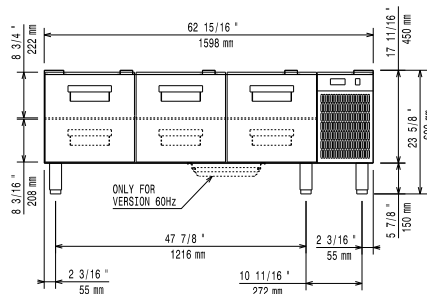
- Sada pro ukotvení nohou k podlaze. Vhodné pro koncové moduly u instalací linky u zdi nebo při použití systému přemostění. PNC 206136
- Nerezové opláštění nohou - přední, š. 1600mm, pro zvláštní instalaci na stavební sokl o výšce 100mm PNC 206152
- Nerezové opláštění nohou - přední, š. 1600mm. Nelze pro chladicí-mrazicí podestavbu. PNC 206179
- Výztuha dna podestaveb (sada 2 předozadních nosníků) pro instalaci na kolečka. Určeno pro řadu 900 PNC 206430
- Kolečka - sada 6ti kusů (3 z toho s brzdou) PNC 206432

SCHVÁLENO: _____

Zepředu

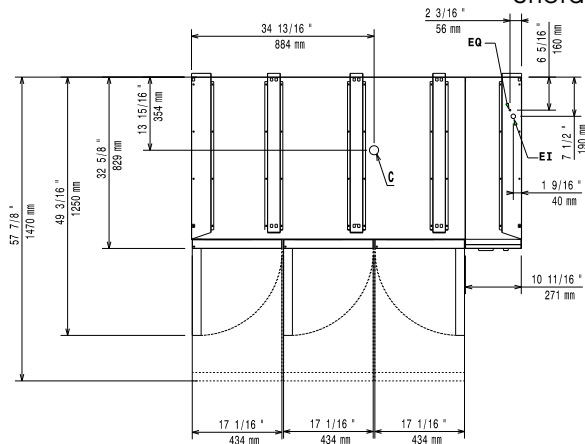


Boční



EI = Elektrické napojení

Shora



Elektro

Napětí:	220-230 V/1N ph/50 Hz
Příkon max:	0.44 kW
Celkový příkon:	0.44 kW

Hlavní informace

Vnější rozměry, Šířka	1600 mm
Vnější rozměry, Hloubka	830 mm
Vnější rozměry, Výška	600 mm
Netto váha:	110 kg
Přepravní váha:	146 kg
Přepravní výška:	840 mm
Přepravní šířka:	1040 mm
Přepravní hloubka:	1750 mm
Přepravní objem:	1.53 m ³
Blto objem:	210 L

Udržitelnost

Typ chladiva:	R290
Hmotnost chladiva:	85 g

 Modulární varná zařízení
 900XP - Chlazená podestavba, 3 zásuvky, š. 1600mm, R290

Společnost si vyhrazuje právo provádět změny v produktech bez předchozího upozornění. Všechny informace byly správné v době tisku.